



# FLIR VUE™

귀하께서 필요로 하시는 열화상 이미징 장치의 모든 것

FLIR Vue(소형 무인 비행 장치)는 sUAS를 사용하시는 분들께 최적화된 열화상 카메라를 부담 없는 가격대로 제공하기 위한 것입니다. 소경량 이며 저렴한 가격대로 사용자의 요구를 모두 만족시킬 수 있는 FLIR Vue는 설치와 사용법도 매우 쉽습니다. 간단하게, 호환되는 mini-USB 케이블을 통하여 카메라에 5V 전원을 공급하면 즉시 아날로그 방식의 열화상 비디오투 OSD 또는 비디오 전송 장치로 수신할 수 있으며, 비행시간이나 비행기의 무게 중심에 영향을 주지 않습니다.



## 경제적인 가격대의 열화상 장치

- 해상도 336 및 640
- 이미지 설정은 공중 사용에 최적화되어 있습니다.
- 향후 확장이 가능하도록 설계되었습니다.



## 이제 모든 비행장치에 열화상 카메라를 손쉽게 Plug-and-Play로 추가 장착할 수 있게 되었습니다.

- 간단한 전원 연결 및 동영상 출력 인터페이스
- 항공기 내 다른 탑재 장비와 공통 커넥터 사용
- GoPro 마운트 -호환 mini-USB 케이블로 5VDC 전원 공급 즉시 아날로그 동영상 출력 가능

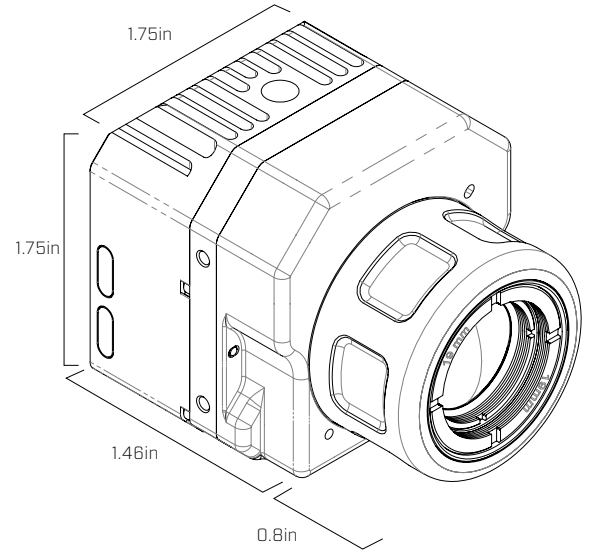


## 소형 경량 설계

- 다른 짐벌과 간섭할 염려가 없는 컴팩트한 전선 연결
- 항공기의 무게, 무게 중심 및 비행시간에 최소한의 영향을 줌

## 이미지 사양

항목	
열화상 이미징 장치	비냉각 VOx Microbolometer
분해능	640x512                      336x256
렌즈 옵션	9 mm; 69° × 56°                      6.8 mm; 45° × 35° 13 mm; 45° × 37°                      9 mm; 35° × 27° 19 mm; 32° × 26°                      13 mm; 25° × 19°
파장대역	7.5 – 13.5 μm
풀 프레임 레이트	30 Hz (NTSC); 25 Hz (PAL)
전송 프레임 레이트	7.5 Hz (NTSC); 8.3 Hz (PAL)
물리적 사양	
사이즈	2.26" x 1.75" (렌즈 포함)
무게	92 – 114 g (표준 구성 기준)
Precision Mounting Holes	양면과 바닥에 각각 M2x0.4 구멍 2개, 상부에 1/4-20 나사 구멍 1개.
이미지 처리 및 디스플레이 제어	
sUAS용 이미지 최적화	제공
디지털 화질 개선 (Digital Detail Enhancement)	지원- GUI에서 조절 가능
인버터블 이미지	가능- GUI에서 선택 가능
극성 제어(black hot/white hot) & 색상 팔레트	제공- GUI에서 선택 가능
인터페이스	
입력 전압	4.0 – 6.0 VDC
정상 상태 전력 소비율 (약 0.5초의 셔터 동작시 최고 max.2.5W)	<1.2 W                      ~1.0 W
환경	
사용 온도 범위	-20°C ~ +50°C
비 동작시 온도 범위	-55°C ~ +95°C
사용 최고 고도	+40,000 feet



**(본사) PORTLAND**  
FLIR Systems, Inc.  
27700 SW Parkway Ave.  
Wilsonville, OR 97070  
USA

**(주)플리어시스템코리아**  
서울 특별시 강남구 삼성로 566, 6층 (삼성동, 구구빌딩)  
Tel: (02)565-2714~7 Fax: (02)565-2718  
E-mail: flir@flirkorea.com

**www.flir.com**  
**NASDAQ: FLIR**

표시된 사양은 사전 통지 없이 변경될 수 있습니다.  
Copyright 2016, FLIR Systems Inc.  
다른 브랜드와 제품은 각각 해당 기업의 상표입니다.  
이 자료에 수록된 이미지의 해상도는 해당 카메라의 실제  
이미지 해상도와 다를 수도 있습니다.  
사진은 예시를 보여주기 위한 것입니다. (작성 03/11)